

Ručně vedený vysokozdvížený vozík se zdvižnými podpěrnými rameny

PVE 12 ND



Nemček SONES, spol. s r.o.

Bulharská 2494/4

917 02 Trnava

+421 948 129 509

info@sones.sk

PVE12ND20220628DS

© Právo změny technických parametrů vyhrazeno.

Ručně vedený vysokozdvíhový vozík se zdvižnými podpěrnými rameny

OBECNÁ CHARAKTERISTIKA				
1.2	Model			PVE 12 ND
1.3	Pohon			elektro
1.4	Provozní typ			chodící obsluha
1.5	Jmenovitá nosnost	Q ₁	kg	1200
	Jmenovitá nosnost (zvedací zařízení)			1200
	Nosnost podpěrných ramen			1200
1.6	Vyložení těžiště nákladu	c	mm	600
1.8	Vzdálenost nákladu od středu pomocného kola ramena k čelu vidlice (podpěrné vidlice zvednuté/spuštěné)	x	mm	835 / 752
1.9	Rozvor kol (zvednutá/spuštěná opěrná ramena)	y	mm	1264 / 1181
HMOTNOST				
2.1	Provozní hmotnost vč. baterie		kg	670
2.2	Zatížení na nápravu s nákladem - přední/zadní		kg	485 / 185
2.3	Zatížení na nápravu bez nákladu – přední/zadní		kg	670 / 1200
KOLA				
3.1	Typ kol			Polyurethan (PU)
3.2	Rozměr kol - přední	Ø x šířka	mm	Ø210x75
3.3	Rozměr kol, zátěžová kola (průměr x šířka)	Ø x šířka	mm	Ø84x93
3.4	Rozměry přidaných kol	Ø x šířka	mm	Ø 100x50
3.5	Počet kol - hnací, balanční/zátěžová (x=hnaná kola)		mm	1x +1/2
3.6	Rozchod kol – přední	b ₁₀	mm	550
3.7	Rozchod kol – zadní	b ₁₁	mm	400 / 515
ROZMĚRY				
4.2	Výška stožáru, min.	h ₁	mm	2320 ^{*)}
4.3	Volný zdvih	h ₂	mm	-
4.4	Zdvih	h ₃	mm	3514 ^{*)}
4.5	Výška stožáru - max	h ₄	mm	4077 ^{*)}
4.6	Zdvih podpěrných ramen (přízdvih)	h ₅	mm	120
4.9	Výška řídicí oje v řídicí poloze – min/max	h ₁₄	mm	710/1150
4.15	Výška spuštěných vidlic	h ₁₃	mm	86
4.19	Celková délka	l ₁	mm	1752
4.20	Délka k čelu vidlice včetně upínací desky	l ₂	mm	602
4.21	Celková šířka	b ₁	mm	800
4.22	Rozměry vidlic	s/e/l	mm	60/180/1150
4.25	Šířka přes vidlice	b ₅	mm	570 / 685
4.32	Světlá výška, střed rozvoru	m ₂	mm	24
4.33	Šířka pracovní uličky pro palety 1000x1200 mm (podpěrné vidlice zvednuté/spuštěné)	A _{st}	mm	2290 / 2234 ^{**)}
4.34	Šířka pracovní uličky pro palety 800x1200 mm (podpěrné vidlice zvednuté/spuštěné)	A _{st}	mm	2209 / 2185 ^{**)}
4.35	Poloměr otáčení (podpěrné vidlice zvednuté/spuštěné)	Wa	mm	1467 / 1384 ^{**)}
PROVOZNÍ ÚDAJE				
5.1	Rychlost pojezdu s nákladem/bez nákladu		km/h	4,2 / 4,5
5.2	Rychlost zdvihu s nákladem/bez nákladu		m/s	0,11 / 0,16
5.3	Rychlost spouštění s nákladem/bez nákladu		m/s	0,13 / 0,11
5.8	Max. stoupavost s nákladem/bez nákladu		%	5 / 10
5.10	Provozní brzda			Elektromagnetická
ELEKTROMOTOR				
6.1	Jmenovitý výkon motoru pojezdu S2 60 min.		kW	0,65
6.2	Jmenovitý výkon motoru zdvihu S3 7,5%		kW	2,2
6.4	Napětí baterie, jmenovitá kapacita K _s		V/Ah	24/60
6.5	Hmotnost baterie		kg	19

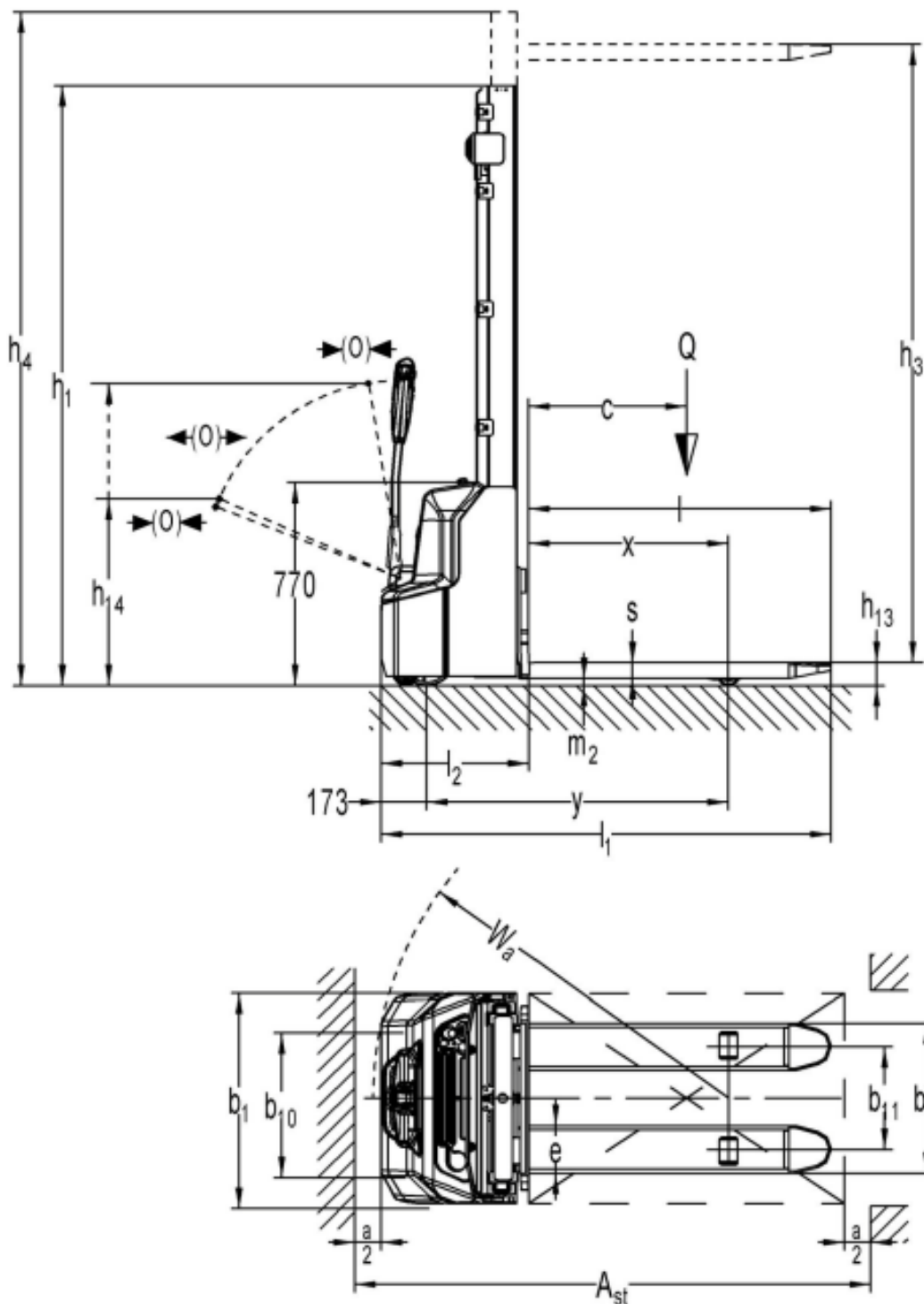
OSTATNÍ ÚDAJE				
8.1	Typ pohonné jednotky			DC
8.4	Úroveň hluku v úrovni ucha řidiče dle EN 12053		dB (A)	<70

*) K dispozici i další alternativy poskytující jiné hodnoty

***) Nákladová sekce spuštěná / nákladová sekce zvednutá

Parametry uvedené v tabulce platí pro standardní model. V případě potřeby kontaktujte výrobce.

Výrobce si vyhrazuje právo na změnu údajů bez předchozího upozornění.



Typ	Výška stožáru – min h_1 [mm]	Volný zdvih h_2 [mm]	Výška zdvihu h_{23} [mm]	Výška stožáru – max h_4 [mm]
Simplex	1970	1514	1600	1970
Duplex	1970	-	2900	3337
	2320	-	3600	4077



- Perfektní řešení pro jednoduché aplikace
- Kompaktní a lehký
- Výborné manévrovací schopnosti
- Li-ion baterie – rychlé a snadné nabíjení
- Integrovaný nabíječ 25 A
- Skvělé řešení do mezipater a úzkých prostor

